



# Horloge analogique METROLINE

L'attrayante série d'horloges METROLINE de construction légère en aluminium est conçue selon une structure modulaire. La technique la plus moderne garantit un fonctionnement fiable et une précision maximale. Grâce à la multitude de variantes techniques et d'options, elle convient à presque toutes les utilisations, en intérieur comme en extérieur.

La METROLINE convainc par sa diversité, que ce soit en tant qu'horloge secondaire à impulsions, horloge à quartz ou horloge à mise à l'heure automatique par radio, MOBALine ou NTP. Elle se distingue par son boîtier en métal léger revêtu par poudre et son verre de protection acrylique bombé.

L'horloge analogique d'extérieur METROLINE est disponible dans les diamètres nominaux  $\varnothing 50$  cm,  $\varnothing 60$  cm et  $\varnothing 80$  cm avec trois types de cadrans ainsi qu'avec ou sans trotteuse.

Les horloges double face METROLINE sont dotées d'une partie centrale portante pivotante, ce qui autorise différentes possibilités de fixation par simple rotation de 90 degrés.

La ligne d'horloges METROLINE prend en charge tous les types de synchronisation et d'alimentation courants. Elle peut donc également être intégrée facilement dans des systèmes existants.

Le boîtier solide et de grande qualité,

associé à un mécanisme sophistiqué, garantit un produit durable et facile à entretenir.

Équipée d'un bras mural, d'une suspension au plafond, d'une solution de montage central sur barre ou sur socle,

la METROLINE répond aux exigences les plus élevées en extérieur.

Nous vous assistons de la planification au montage, en passant par l'entretien. Nos spécialistes se tiennent volontiers à votre disposition.

| Caractéristiques techniques                                   | ø50   | ø60            | ø80            |
|---|---|----------------|----------------|
| <b>Variante de code horaire</b>                               |   |                |                |
| Impulsions minute 12-60V, (h/m) ou (h/m/s)                    | •   | •              | •              |
| Réglage automatique NTP/LAN, PoE ou 230V CA, (h/m) ou (h/m/s) | •   | •              | •              |
| Réglage automatique MOBALine, (h/m) ou (h/m/s)                | •   | •              | •              |
| IRIG/AFNOR 230V CA, (h/m) ou (h/m/s)                          | •   | •              | •              |
| Radio DCF, GPS (pile <sup>1</sup> ), (h/m)                    | •   | •              | •              |
| Radio DCF (230V CA), (h/m) ou (h/m/s)                         | •   | •              | •              |
| Protocole série RS-485, 230 V CA, (h/m) ou (h/m/s)            | •   | •              | •              |
| Mécanisme à quartz (pile <sup>1</sup> ), (h/m)                | •   | •              | •              |
| <b>Types de cadrans</b>                                       |   |                |                |
| ZB 120  | •   | •              | •              |
| ZB 300  | •   | •              | •              |
| ZB 315  | •   | •              | •              |
| <b>Aiguilles</b>  |   |                |                |
| Aiguilles avec bout droit, conique                            | ZB 120  |                |                |
| Aiguilles avec bout en pointe, parallèle                      | ZB 300, ZB 315  |                |                |
| Trotteuse   | Avec ou sans trotteuse selon la variante de code horaire  |                |                |
| <b>Boîtier/Verre</b>  |   |                |                |
| Aluminium (RAL 9006) <sup>2</sup>                             | •   | •              | •              |
| Acrylique   | •   | •              | •              |
| <b>Horloges éclairées</b>                                     |   |                |                |
| Éclairage à LED (en option)                                   | •   | •              | •              |
| <b>Montage</b>  |   |                |                |
| Simple face   | Montage mural (E)   |                |                |
| Double face   | Bras mural (WA), suspension au plafond (DA, DAxxx), montage central sur barre (ZM) <sup>3</sup> , montage sur socle (S) |                |                |
| Distance de lecture optimale                                  | 55 à 60 mètres  | 65 à 70 mètres | 85 à 90 mètres |
| Conditions de fonctionnement                                  | -30 à +70 °C (0 à 95 % d'humidité relative, sans condensation)  |                |                |
| Indice de protection  | IP54 (IP65 en option)   |                |                |

<sup>1</sup> non compris dans l'étendue de la livraison

<sup>2</sup> autres coloris (RAL) avec supplément de prix

<sup>3</sup> barre fournie côté client, diamètre max. ø72 mm

# Horloge analogique d'extérieur METROLINE

## Types de cadrans



ZB 120



ZB 300



ZB 315

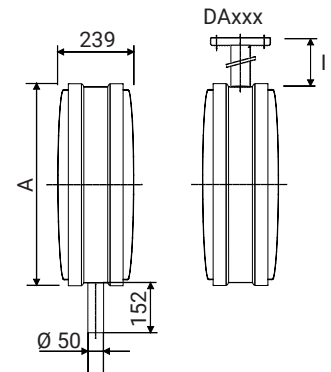
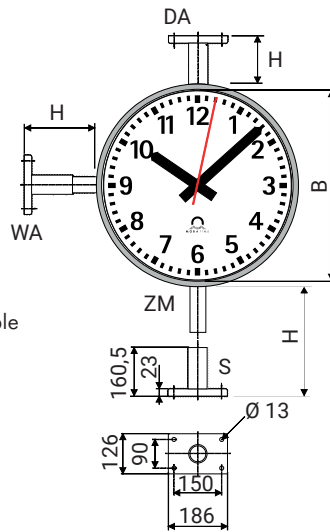
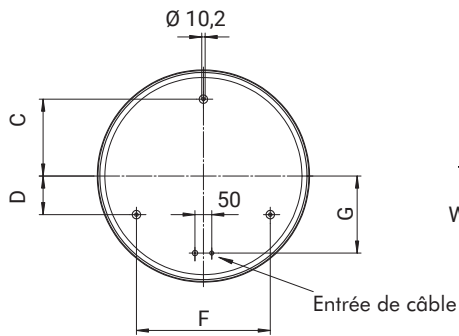
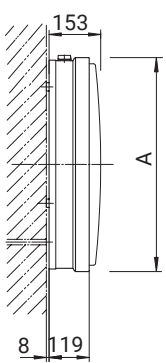
Aiguilles avec bout droit : ZB 120  
Aiguilles avec bout en pointe : ZB 300, ZB 315

|     | Montage mural E |     |     |     |     |     |       | WA/DA/ZM/S |       | DAxxx |       |
|-----|-----------------|-----|-----|-----|-----|-----|-------|------------|-------|-------|-------|
|     | A               | B   | C   | D   | F   | G   | Poids | H          | Poids | I     | Poids |
| ø50 | 534             | 500 | 190 | 95  | 330 | 190 | 6,8   | 152-220    | 12    | 500   | 12    |
| ø60 | 634             | 600 | 230 | 115 | 400 | 230 | 8,0   | 152-220    | 14    | 600   | 14    |
| ø80 | 834             | 800 | 300 | 150 | 520 | 300 | 11,0  | 152-220    | 18    | 800   | 18    |

WA : bras mural  
DA : suspension au plafond

ZM : montage central sur barre  
S : montage sur socle  
DAxxx : suspension au plafond, version longue  
Mise en page espace

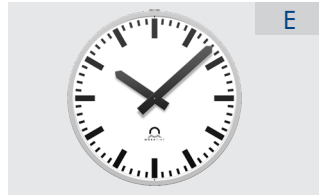
### Wandmontage E



## Horloge analogique d'extérieur METROLINE

### Variantes de montage

Les horloges METROLINE peuvent être montées en simple face au mur ou en double face au mur, au plafond, sur une barre ou sur un socle.



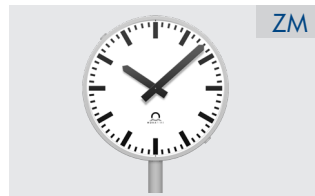
Montage mural  
pour horloges simple face



Bras mural  
pour horloges double face<sup>1</sup>



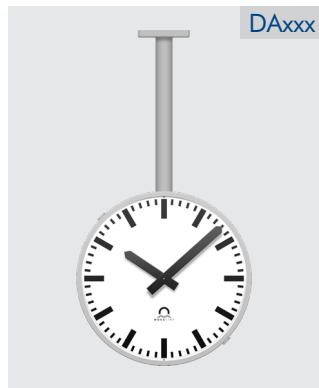
Suspension au plafond  
pour horloges double face<sup>1</sup>



Montage central sur barre  
pour horloges double face<sup>1</sup>



Montage sur socle  
pour horloges double face<sup>1</sup>



Suspension au plafond,  
version longue  
pour horloges double face<sup>1</sup>

<sup>1</sup> possible également en option pour les horloges simple face