



Aussenuhr PROFILINE

Die Premium-Analoguhr PROFILINE für den Aussenbereich verfügt über ein formschönes, modulares Gehäusekonzept in modernem Design. Sie eignet sich dank der Vielzahl technischer Varianten und Optionen für nahezu jeden Einsatzbereich und Verwendungszweck.

Das Uhregehäuse der PROFILINE-Uhren zeichnet sich aus durch eine hochveredelte, wetterfeste Konstruktion aus Aluminiumprofilen, die nach hohen Standards für eine einfache Inbetriebnahme und Wartung gebaut wurde.

Die analoge Aussenuhr PROFILINE ist in den Nenndurchmessern $\varnothing 50$ cm, $\varnothing 60$ cm und $\varnothing 80$ cm mit drei Zifferblatt-Typen sowie mit oder ohne Sekundenzeiger erhältlich.

Die PROFILINE-Uhrenlinie unterstützt alle gängigen Synchronisations- und Speisungsarten. So kann sie auch gut in bestehende Systeme integriert werden.

Das solide und qualitativ hochstehend verarbeitete Gehäuses sorgt zusammen mit dem technisch ausgereiften Innen-

leben für ein langlebiges Produkt, das pflegeleicht im Unterhalt ist.

Ob mit Mineralglas oder ballwurfsicherem Glas für den Einsatz an exponierten Stellen wie zum Beispiel Sportplätzen, ausgerüstet mit Wandarm, Deckenabhängung oder zur Montage an Masten,

die PROFILINE erfüllt die höchsten Ansprüche im Aussenbereich.

Wir unterstützen Sie von der Planung bis zur Montage sowie auch im Unterhalt. Unsere Fachspezialisten sind jederzeit gerne für Sie da.

Technische Daten	ø50	ø60	ø80
Zeitcode-Varianten			
Minutenimpulse 12-60V, (h/m) oder (h/m/s)	•	•	•
NTP/LAN selbstrichtend, PoE oder 230 VAC, (h/m) oder (h/m/s)	•	•	•
MOBALine selbstrichtend, (h/m) oder (h/m/s)	•	•	•
IRIG/AFNOR 230 VAC, (h/m) oder (h/m/s)	•	•	•
Funk DCF, GPS (Batterie ¹), (h/m)	•	•	•
Funk DCF (230 VAC), (h/m) oder (h/m/s)	•	•	•
Seriellles Protokoll RS 485, 230 VAC, (h/m) oder (h/m/s)	•	•	•
Quarzuhrwerk (Batterie ¹), (h/m)	•	•	•
Zifferblatt-Typen			
ZB 120	•	•	•
ZB 300	•	•	•
ZB 315	•	•	•
Zeiger			
Blockzeiger, konisch	ZB 120		
Spitzzeiger, parallel	ZB 300, ZB 315		
Sekundenzeiger	je nach Zeitcode-Variante mit oder ohne Sekundenzeiger		
Gehäuse/Glas			
Aluminium, pulverbeschichtet nach RAL 9006 ²	•	•	•
Mineralglas oder Ballwurfsicher	•	•	•
Beleuchtete Uhren			
LED-Beleuchtung (optional)	•	•	•
Montage			
Einseitig	Wandmontage (E)		
Doppelseitig	Wandarm (WA), Deckenabhängung (DA), Seitliche Mastmontage (SM) ³ , Zentralmast (ZM) ⁴		
Optimale Lesedistanz	55-60 Meter	65-70 Meter	85-90 Meter
Betriebsumgebung	-30...+70°C (0-95% relative Luftfeuchtigkeit, nicht kondensierend)		
Schutzart	IP54		

¹ nicht im Lieferumfang inbegriffen
² andere Farben (RAL) mit Aufpreis

³ für ø50 cm und ø60 cm, ø80 cm auf Anfrage
⁴ Mast bauseits geliefert, Mast innen ø72-75 mm

Zifferblatt-Typen



ZB 120



ZB 300



ZB 315

mit Blockzeiger: ZB 120
mit Spitzzeiger: ZB 300, ZB 315

	Wandmontage E						WA		SM		DA		ZM	
	A	B	C	D	F	Gewicht	G	Gewicht	I	Gewicht	H	Gewicht	J	Gewicht
ø50	581	526	102	220	170	16	210	27	216	28	500	27	300	28
ø60	694	639	152	280	220	23	210	38	216	39	600	38	300	39
ø80	902	847	202	380	270	37	315	52	-	-	800	63	300	64

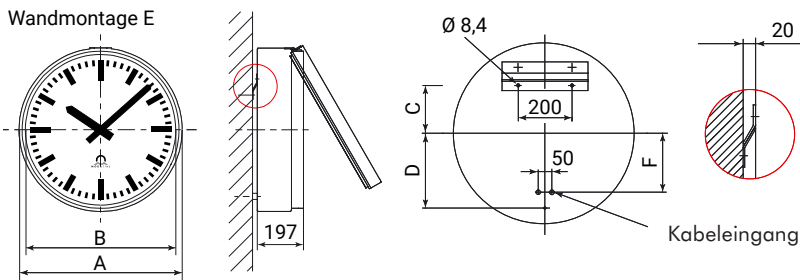
WA: Wandarm

DA: Deckenabhängung

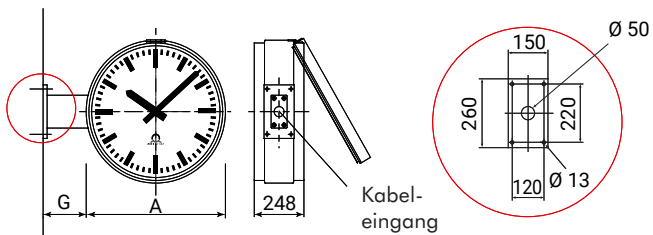
SM: Seitliche Mastmontage

ZM: Zentralmast

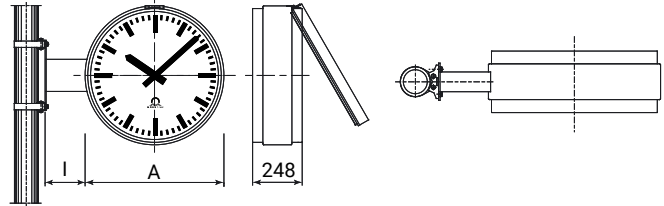
Wandmontage E



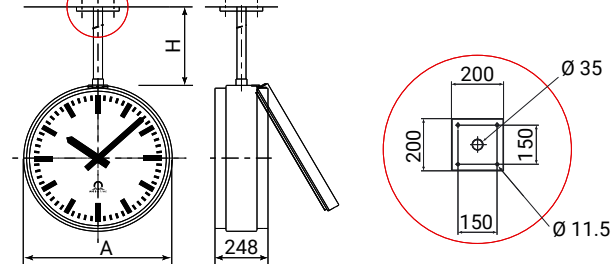
WA



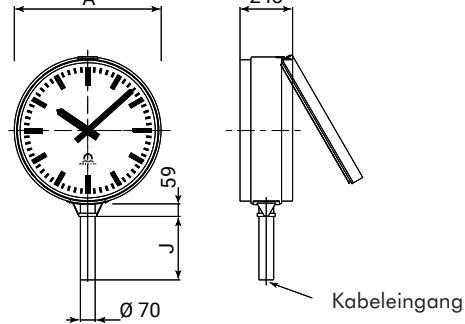
SM



DA



ZM



Montagevarianten

PROFILINE-Uhren können einseitig an der Wand oder doppelseitig an Wand, Decke oder Masten montiert werden.



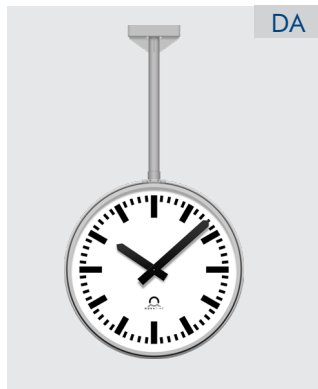
Wandmontage
für einseitige Uhren



Wandarm
für doppelseitige Uhren ¹



Seitliche Mastmontage
für doppelseitige Uhren ¹
ø50/60 ²



Deckenabhängung
für doppelseitige Uhren ¹



Zentralmast
für doppelseitige Uhren ¹

¹ als Option auch für einseitige Uhren möglich

² ø80 cm auf Anfrage