



Aussenuhr METROLINE

Die attraktive Uhrenreihe METROLINE in Aluminium-Leichtbauweise ist in modularem Aufbau konzipiert. Die modernste Technik garantiert einen zuverlässigen Betrieb und maximale Genauigkeit. Sie eignet sich dank der Vielzahl technischer Varianten und Optionen für nahezu jeden Verwendungszweck im Innen- und Aussenbereich.

Die METROLINE überzeugt mit Ihrer Vielfältigkeit, sei es als Impuls-Nebenuhr, als Quarzuhr sowie als selbstrichtende Funk-, MOBALine- oder NTP-Uhr. Sie zeichnet sich aus durch ihr pulverbeschichtetes Gehäuse aus Leichtmetall und dem gewölbten Acryl-Schutzglas.

Die analoge Aussenuhr METROLINE ist in den Nenndurchmessern $\varnothing 50$ cm, $\varnothing 60$ cm und $\varnothing 80$ cm

mit drei Zifferblatt-Typen sowie mit oder ohne Sekundenzeiger erhältlich.

Doppelseitige METROLINE-Uhren haben ein drehbares tragendes Gehäusemittelteil, sodass durch einfache 90-Grad-Drehungen verschiedenen Befestigungsmöglichkeiten realisiert werden können.

Die METROLINE-Uhrenlinie unterstützt alle gängigen Synchronisations- und Speisungsarten. So kann sie auch gut in bestehende Systeme integriert werden.

Das solide und qualitativ hochstehend verarbeitete Gehäuses sorgt zusammen

mit dem technisch ausgereiften Innenleben für ein langlebiges Produkt, das pflegeleicht im Unterhalt ist.

Ausgerüstet mit Wandarm, Deckenabhängung oder zur Montage an Zentralmasten oder auf Sockel, die METRO-

LINE erfüllt die höchsten Ansprüche im Aussenbereich.

Wir unterstützen Sie von der Planung bis zur Montage sowie auch im Unterhalt. Unsere Fachspezialisten sind jederzeit gerne für Sie da.

Technische Daten	ø50	ø60	ø80
Zeitcode-Varianten			
Minutenimpulse 12-60V, (h/m) oder (h/m/s)	•	•	•
NTP/LAN selbstrichtend, PoE oder 230 VAC, (h/m) oder (h/m/s)	•	•	•
MOBALine selbstrichtend, (h/m) oder (h/m/s)	•	•	•
IRIG/AFNOR 230 VAC, (h/m) oder (h/m/s)	•	•	•
Funk DCF, GPS (Batterie ¹), (h/m)	•	•	•
Funk DCF (230 VAC), (h/m) oder (h/m/s)	•	•	•
Seriellles Protokoll RS 485, 230 VAC, (h/m) oder (h/m/s)	•	•	•
Quarzuhrwerk (Batterie ¹), (h/m)	•	•	•
Zifferblatt-Typ			
ZB 120	•	•	•
ZB 300	•	•	•
ZB 315	•	•	•
Zeiger			
Blockzeiger, konisch	ZB 120		
Spitzzeiger, parallel	ZB 300, ZB 315		
Sekundenzeiger	je nach Zeitcode-Variante mit oder ohne Sekundenzeiger		
Gehäuse/Glas			
Aluminium (RAL 9006) ²	•	•	•
Acrylglas	•	•	•
Beleuchtete Uhren			
LED-Beleuchtung (optional)	•	•	•
Montage			
Einseitig	Wandmontage (E)		
Doppelseitig	Wandarm (WA), Deckenabhängung (DA, DAxxx), Zentralmast (ZM) ³ , Sockelmontage (S)		
Optimale Lesedistanz	55-60 Meter	65-70 Meter	85-90 Meter
Betriebsumgebung	-30...+70°C (0-95% relative Luftfeuchtigkeit, nicht kondensierend)		
Schutzart	IP54 (Option: IP65)		

¹ nicht im Lieferumfang inbegriffen

² andere Farben (RAL) mit Aufpreis

³ Mast bauseits geliefert, Mastdurchmesser max ø72 mm

Zifferblatt-Typen



ZB 120



ZB 300



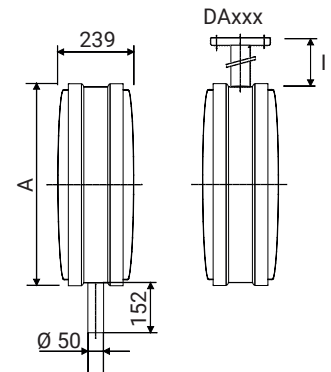
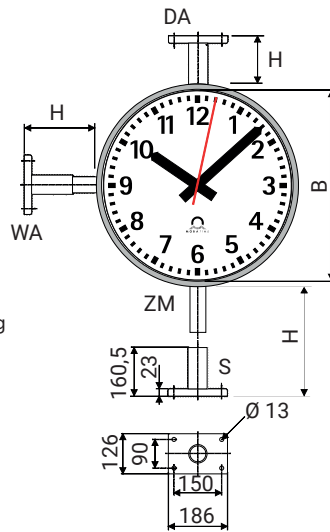
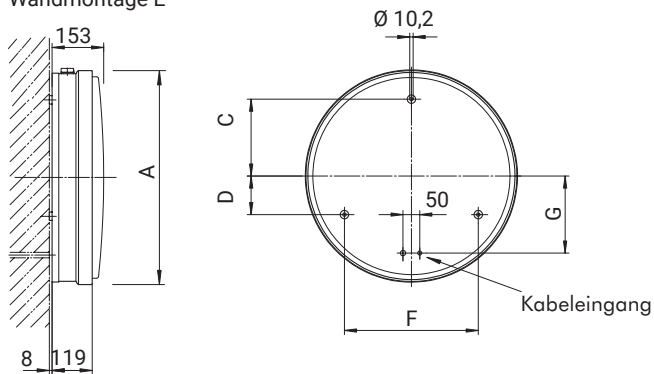
ZB 315

mit Blockzeiger: ZB 120
mit Spitzzeiger: ZB 300, ZB 315

	Wandmontage E							WA/DA/ZM/S		DAxxx	
	A	B	C	D	F	G	Gewicht	H	Gewicht	I	Gewicht
ø50	534	500	190	95	330	190	6.8	152-220	12	500	12
ø60	634	600	230	115	400	230	8.0	152-220	14	600	14
ø80	834	800	300	150	520	300	11.0	152-220	18	800	18

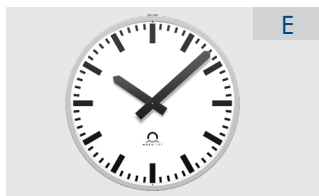
WA: Wandarm ZM: Zentralmast DAxx: lange Deckenabhangung
DA: Deckenabhangung S: Sockelmontage

Wandmontage E

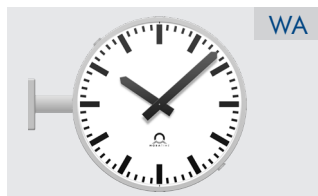


Montagevarianten

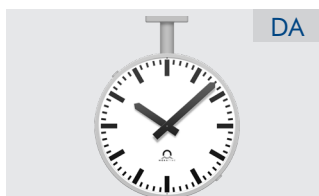
METROLINE-Uhren können einseitig an der Wand oder doppelseitig an Wand, Decke, Zentralmasten oder auf Sockel montiert werden.



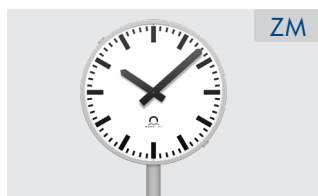
Wandmontage
für einseitige Uhren



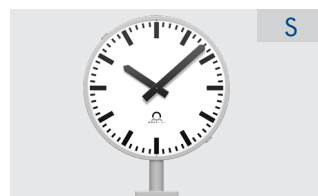
Wandarm
für doppelseitige Uhren ¹



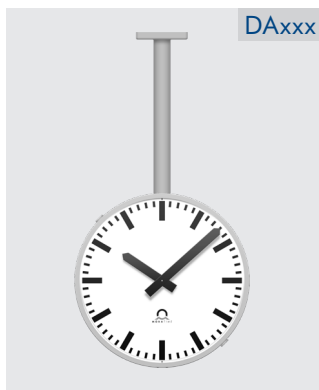
Deckenabhängung
für doppelseitige Uhren ¹



Zentralmast
für doppelseitige Uhren ¹



Sockelmontage
für doppelseitige Uhren ¹



Lange Deckenabhängung
für doppelseitige Uhren ¹

¹ als Option auch für einseitige Uhren möglich